

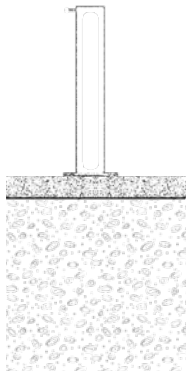
ANLEITUNG ZUBEHÖR

Zubehör für Ihren Blue Sun Profi-Sonnenschirm



Wir haben das gesamte Zubehör auf einer Internetseite für Sie zusammengestellt: www.blue-sun.pro/zubehoer

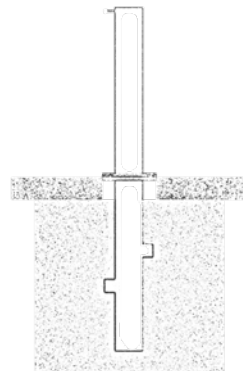
Gerne sind wir auch persönlich für Sie da: +49 751-560 11-0



Standrohr STR60

Zur Montage Ihres Profi-Sonnenschirms auf einem festen Untergrund, wie z. B. einem Betonfundament.

- ▶ verstärktes Fußkreuz
- ▶ 4 Montagebohrungen im Fuß
- ▶ feuerverzinkt

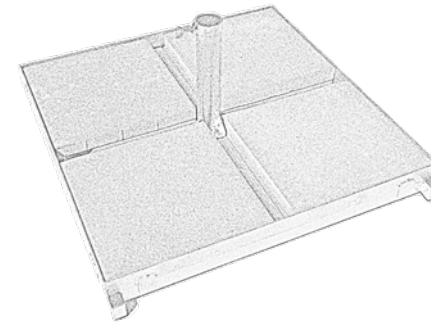


Bodenhülse SBH60

Zur sicheren Verankerung Ihres Profi-Sonnenschirms tief im Boden.

- ▶ zum Einbetonieren
- ▶ feuerverzinkt
- ▶ inklusive Standrohr SBH10

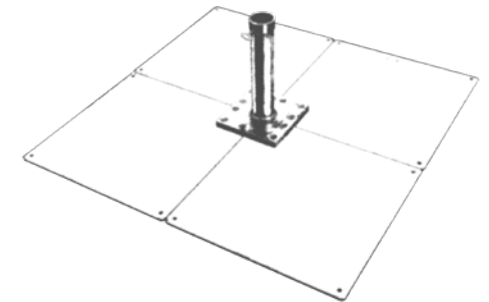
Optionale Abdeckung SBH60WB (Winterbodendeckel)



Standrahmen SR60/40-2

Dieser spezielle Rahmenständer für Sonnenschirme wird durch handelsübliche Betonplatten beschwert und sorgt für den sicheren, aber variablen Stand Ihres Profi-Sonnenschirms.

- ▶ für 8 Betonplatten
- ▶ feuerverzinkter Stahl
- ▶ verstärktes Fußkreuz
- ▶ inkl. Stellfüßen für Bodenunebenheiten
- ▶ inkl. Standrohr SBH10



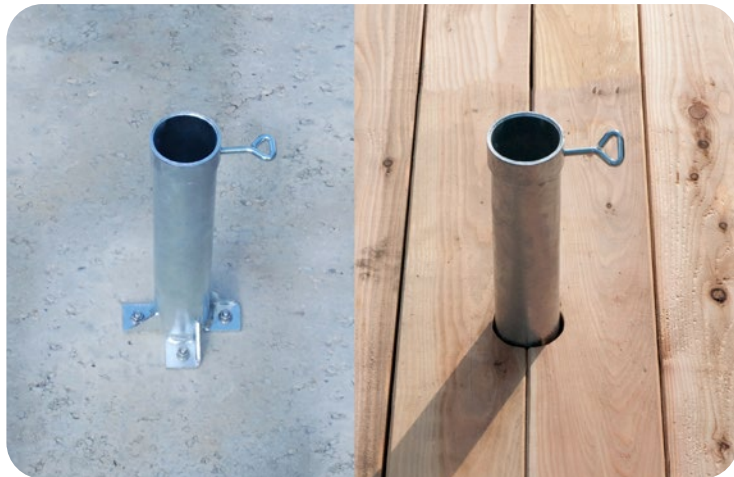
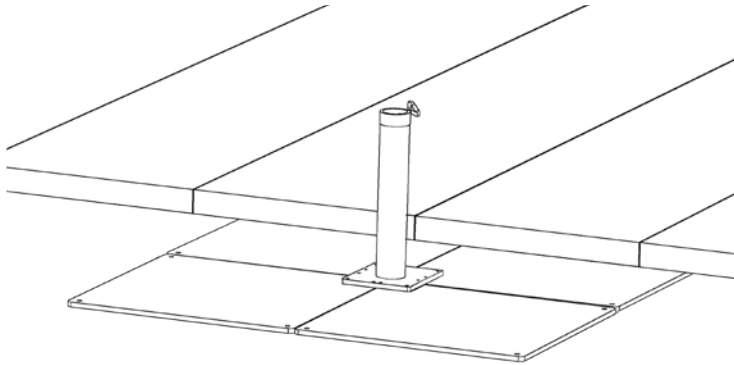
Plattenständer SLIM

Bleiben Sie flexibel, aber extrem standfest! Dieser Sonnenschirmständer aus feuerverzinktem Stahl ist die elegante Lösung!

Ideal, um die Bodenplatten in Split oder Kies „unsichtbar“ zu machen!

- ▶ extrem dünn
- ▶ feuerverzinkter Stahl
- ▶ Gesamtgewicht ca. 83 kg
- ▶ Ecken gerundet, Kanten gefast
- ▶ inkl. 4 Stahlplatten
- ▶ inkl. Standrohr SBH10

MONTAGE STANDROHR STR60



!!! Die Montage des Standrohrs darf nur durch eine Fachkraft erfolgen.

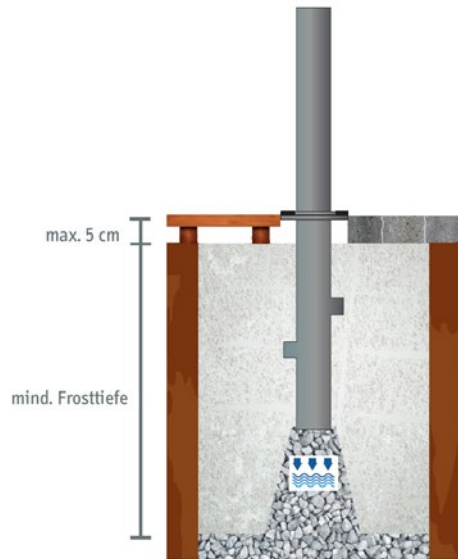
1. Das Standrohr wird auf ein bestehendes Betonfundament aufgeschraubt. Das Fundament muss mindestens 10 cm stark und 100 × 100 cm groß sein.

!!! Achten Sie auf den Zustand des Fundaments! Es muss in gutem Zustand sein. Ist es porös, stark verwittert o. Ä. darf das Standrohr nicht montiert werden!

2. Verwenden Sie für die Montage des Standrohrs M10-Betonanker – zwingend aus Edelstahl – mit einer Länge von mindestens 60 mm. Achten Sie darauf, dass die Betonanker das Fundament nicht vollständig durchdringen!

3. Die Schraubverbindung des Standrohrs sollte während der Wintermonate nicht gelöst werden.

MONTAGE BODENHÜLSE SBH60



Beispielhafte Darstellung

!!! Die Montage darf nur durch eine Fachkraft erfolgen!

1. Heben Sie das Erdreich in Frosttiefe zzgl. 20 cm auf einer Fläche von mindestens 40 x 40 cm aus.
2. Bedecken Sie den Boden der kleinen Grube mit einer 20 cm dicken Kiesschicht. So kann einlaufendes Wasser ablaufen und versickern.
3. Achten Sie darauf, dass die untere Öffnung der Bodenhülse mit der Kiesschicht verbunden ist. Dies kann a) durch eine Drainage (z. B. ein KG-Rohr, mit Kies gefüllt) geschehen, oder b) Sie schichten während des Betonierens den Kies zylindrisch auf, bis die Bodenhülse darin eintaucht.
4. Richten Sie die Bodenhülse bündig mit der Aufstell-Oberfläche und sorgfältig mit der Wasserwaage aus. Ein aufgeschraubtes Standrohr erleichtert das Ausrichten. Zudem kann kein Schmutz/Beton o.Ä. die Gewindebohrungen verstopfen.
5. Füllen Sie Beton mit der Festigkeitsklasse C25/30 in die kleine Baugrube ein, und verdichten Sie diesen gut.
6. Nach der angegebenen Trocknungszeit des Betons kontrollieren Sie bitte nochmals den festen Sitz aller Schrauben. Nun können Sie den Schirm aufbauen.

TIPP Während der Wintermonate kann das Standrohr abgeschraubt und die Bodenhülse mit einem Winterdeckel abgedichtet werden. Sie erhalten eine vollständig plane Oberfläche, wenn Sie beim Setzen der Bodenhülse die Stärke des Winterdeckels bereits in die Kalkulation der Gesamthöhe (Bodenhülse + Winterdeckel) einbeziehen.

BLUE SUN

MONTAGE STANDRAHMEN SR60/40-2

Mit diesem Standrahmen können Sie Ihren Profi-Sonnenschirm ganz flexibel aufstellen und den Ort jederzeit beliebig verändern. Der Untergrund sollte jedoch immer fest und stabil sein.



1. Montieren Sie das mitgelieferte **Standrohr STR60** auf den Standrahmen. Stellen Sie den Rahmen hochkant, führen Sie die mitgelieferten Schrauben von unten durch den Rahmen, und montieren Sie das Standrohr mittels Beilagscheibe und Mutter.
2. Stellen Sie den Rahmen wieder auf den Untergrund. Ziehen Sie die Muttern fest
3. Platzieren Sie den Standrahmen an einem Ort, dessen Untergrund fest und stabil ist.
4. Passen Sie den Rahmen an: Höhenverstellungen, mit denen Unebenheiten ausgeglichen werden können, befinden sich an jeder der vier Rahmenecken.
5. Der Standrahmen erhält seine Standfestigkeit mit acht handelsüblichen Betonplatten in der Größe 40×40×4 cm. Sie sind in jedem Baumarkt erhältlich. Für Sicherheit und Standfestigkeit sind die Betonplatten zwingend im vorgegebenen Maß und in vollständiger Anzahl einzulegen!

!!! Verwenden Sie den Standrahmen auf keinen Fall ohne die beschwerenden Betonplatten!

BLUE SUN

SCHUTZHÜLLE & TELESKOPSTAB

Die Schutzhülle bietet den alltäglichen Schutz Ihres hochwertigen Profi-Sonnenschirms vor Wind, Regen, Feuchtigkeit, Staub, Hitze und Insekten bzw. Schädlingen. Um Ihrem Schirm ein langes Leben zu ermöglichen, benutzen Sie die Schutzhülle bitte am besten jeden Tag.

Überziehen der Schutzhülle:

!!! Versichern Sie sich, dass die Schirmbespannung komplett trocken ist. Das Gurtband muss angelegt sein.

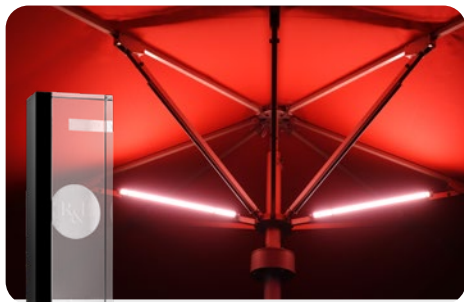
1. Öffnen Sie den Reißverschluss der Schutzhülle vollständig.
2. Halten Sie mit der rechten Hand die rechte Seite der Schutzhülle zusammen mit dem Stab fest, und lassen Sie die linke Seite der Schutzhülle hängen.
3. Schwingen Sie die Schutzhülle nun von hinten über den Schirm. Greifen Sie mit der linken Hand um den Schirm nach der linken Seite der Schutzhülle. Ziehen Sie diese dann über den Schirm.
4. Mit der Kordel ziehen Sie den Reißverschluss ganz leicht nach unten. Achten Sie darauf, die Bespannung nicht einzuklemmen. Gegebenenfalls die Schutzhülle etwas nach rechts und links drehen.

Entfernen der Schutzhülle:

1. Ziehen Sie an der Kordel, um die Schutzhülle zu öffnen.
2. Nehmen Sie die Schutzhülle vom Schirm.



BLUE SUN



Lume 1® wurde von Callway Verlag, DEHOGA, Internorga und anderen beim Award „die schönsten Restaurants & Bars 2021“ als die **Lösung des Jahres** ausgezeichnet!

ZAUBERN SIE DIE PERFEKTE STIMMUNG!

LUME1® bietet Ihnen Licht in unglaublich vielen Farben! Setzen Sie stimmungsvolle Akzente für einen gemütlichen Abend, oder machen Sie fast die Nacht zum Tag! Ob Party, gemeinsames Essen im Freien oder als warmes weißes Leselicht: **LUME1® wird Sie und Ihre Gäste begeistern!**

- ▶ RGB-Farblicht mit großem Farbspektrum
- ▶ mit Fernsteuerung
- ▶ Helligkeits- & Geschwindigkeitsregelung, Sound-to-Light-Modus
- ▶ 20 automatische Farbprogramme oder fest einstellbar
- ▶ einfache Montage, auch der nachträgliche Einbau ist kinderleicht!
- ▶ akkubetrieben! Beleuchtungsdauer: bis zu 10 Stunden
- ▶ schnell in 4 Stunden geladen
- ▶ bleibt auch beim Schließen des Schirms montiert

LUME1®, die hochwertige Akku-Sonnenschirmbeleuchtung von Blue Sun, wird aus Einzelkomponenten in hoher Qualität gefertigt. Das stabile Aluminium sieht wertig aus, die LEDs halten viele Tausend Betriebsstunden.

BLUE SUN

Sie wollen LUME1® nachträglich bestellen?



Unter dieser Adresse können Sie direkt und einfach online bestellen! Erfassen Sie nebenstehenden Code mit der Foto-App Ihres Smartphones! Sie werden direkt auf die Produktseite des Onlineshops geleitet: www.blue-sun.pro/beleuchtung

Gerne sind wir auch persönlich für Sie da: +49 751 - 560 11-0