

Zubehör:

- 1 Teleskopmast
- 1 Auslegerarm
- 1 Drehkopf
- 1 Kletterstoppgewicht
- 4 Seilschlaufen

Standard accessory:

- 1 telescopic flagpole
- 1 outrigger
- 1 rotary head
- 1 climbing stop weight
- 4 clews

Achtung!

Ab Windstärke 7 - 8, oder Sturmböen muss die Fahne aus Sicherheitsgründen eingeholt werden.

Die maximale Fahngrösse für diesen Mast beträgt 120 x 300 cm.

Caution!

Please strike your flag at wind forces of 7 - 8.

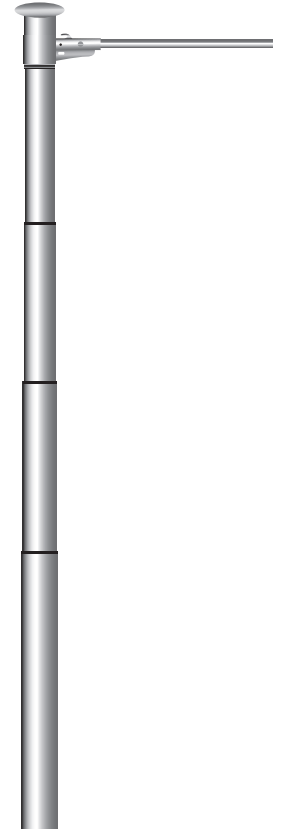
Maximum flag size for this pole is 120 x 300 cm.

WEBA

FAHNEN+MASTEN SONNENSCHIRME GASTRO HYGIENE PUBLIC EXPO PRINT

Bedienungsanleitung Manual

WF - 6 Teleskopmast Telescopic flagpole WF - 6

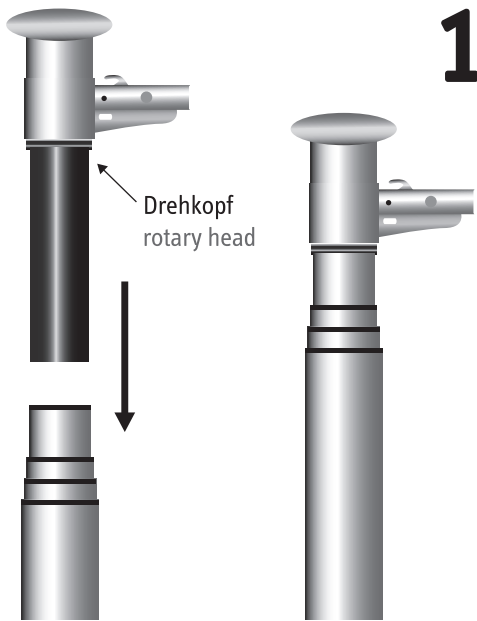


Übrigens: Wir bieten auch Fahnen, Banner und weiteres Werbematerial an. Onlineshop und die ganze WEBA-Welt auf www.webafahnen.de

Sie haben einen Vorschlag zur Verbesserung dieser Anleitung?
Wir freuen uns über Ihre E-Mail an marketing@webafahnen.de

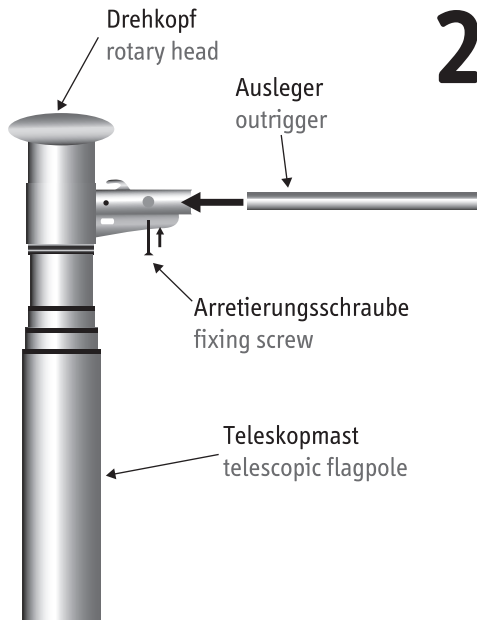
Any suggestions regarding this manual?
Please send an E-Mail to marketing@webafahnen.de

10-2022



1 **Achtung!** Den Auslegerarm, der sich im Teleskopmast befindet, unbedingt vorher herausnehmen und danach den Drehkopf auf den Teleskopmast aufklopfen.

Caution! Please remove the outrigger from the telescopic flagpole before you knock the rotary head onto the flagpole.



2 Den Ausleger auf den Drehkopf schieben und mit der Schraube arretieren.

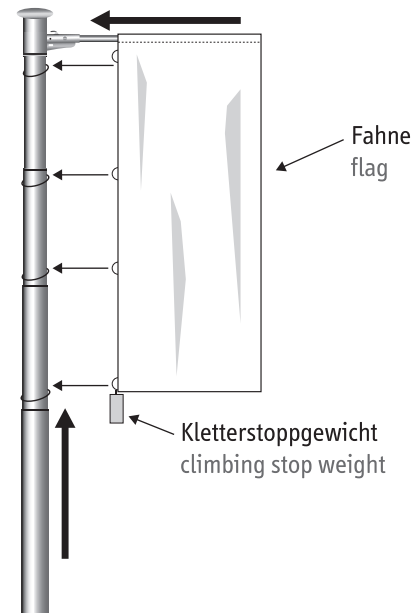
Die vier Seilschlaufen von unten über den Mast stülpen.

Den Teleskopmast in den Auffahrfuß oder ins Standkreuz stecken.

Fix the outrigger at the rotary head.

Pull all 4 clews over the flagpole from the bottom.

Embed the flagpole into the base plate or the cross (depending on what you ordered).



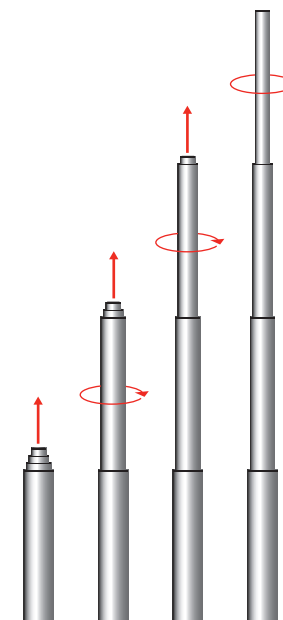
3 Die Fahne über den Ausleger stülpen.
Die Karabinerhaken an der Fahne in die einzelnen Halteschlaufen einhängen.

Das Kletterstoppgewicht am untersten Karabinerhaken einhängen.

Pull the flag over the outrigger.

Attach the snap hooks to the 4 clews.

Attach the climbing stop weight to the bottommost snap hook.



4 Ziehen Sie den Teleskopmast aus und drehen Sie jedes Element im Uhrzeigersinn fest. Fertig.

Zum Abbau umgekehrt verfahren.

Open the telescopic flagpole and fix it.

To dismantle proceed in reverse order.