

## Empfohlene Sockelmaße / base measures

### Kurbelschirme / crank parasols

Fundamentgröße* (Länge x Breite bis Frosttiefe)	Rund / round	Quadratisch / square	Rechteckig / rectangular	Exzentrisch / eccentric
40 x 40	Ø 400, Ø 450	300x300	300x400	300x300, 300x400, 400x300
50 x 50	Ø 500, Ø 550	350x350, 400x400	300x450, 300x400, 350x450, 350x500, 400x500	Ø 500, 350x450, 450x350
60 x 60	Ø 600	450x450, 500x500, 550x550	400x600, 450x500	Ø 600, 400x400, 500x500, 500x390, 400x515, 600x470
70 x 70	Ø 700	600x600	500x600, 500x700	600x600, 650x505
80 x 80	Ø 800	650x650, 700x700	600x700	
90 x 90	Ø 900		600x800, 700x800	
100 x 100	Ø 1.000			

### Seilzugschirme / rope parasols

Fundamentgröße* (Länge x Breite bis Frosttiefe)	Rund / round	Quadratisch / square	Rechteckig / rectangular	Exzentrisch / eccentric
40 x 40	Ø 250, Ø 300, Ø 350, Ø 400, Ø 450	200x200, 250x250, 300x300	200x300, 250x300, 250x350, 300x350, 300x400	Ø 300, 200x270
50 x 50	Ø 500	350x350, 380x380		Ø 360, Ø 430

Alle Angabe in cm.

\* Im gesetzten Gartenboden. Bei schlechtem Baugrund muss das Fundament entsprechend vergrößert werden.  
Beton der Festigkeitsklasse C25/30 verwenden und gut verdichten.

All information in cm.

\* In the set garden soil. If the subsoil is poor, the foundation must be enlarged accordingly.  
Use concrete of strength class C25 / 30 and compact it well.

Sie haben einen Vorschlag zur Verbesserung dieser Anleitung?  
Wir freuen uns über Ihre E-Mail an [marketing@webafahnen.de](mailto:marketing@webafahnen.de)

Any suggestions regarding this manual?  
Please send an E-Mail to [marketing@webafahnen.de](mailto:marketing@webafahnen.de)

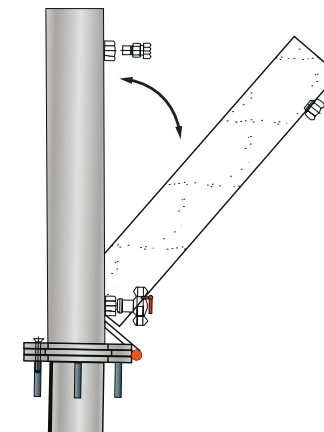
# WEBA

FAHNEN+MASTEN SONNENSCHIRME GASTRO HYGIENE PUBLIC EXPO PRINT

## Montageanleitung Bodenhülse für Sonnenschirme

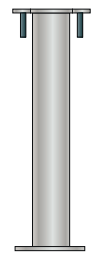
### Assembly Instructions Ground sleeve for parasols

#### Typ SBH 60 PLUS / SBH 76 / SBH 90 Type SBH 60 PLUS / SBH 76 / SBH 90

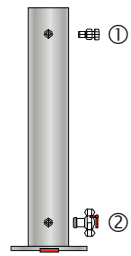


Übrigens: Wir bieten nicht nur Sonnenschirme, sondern auch Fahnen, Masten, Banner und weiteres Werbematerial an.  
Onlineshop und die ganze WEBA-Welt auf [www.webafahnen.de](http://www.webafahnen.de)

10-2022

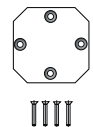


Bodenrohr  
floor pipe

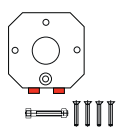


Kippadapter  
tilt adapter

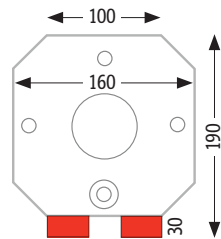
Empfehlung der Ausparung im Pflaster / Bodenbelag. Unbedingt das Scharnier der Schwenkopfplatte berücksichtigen.  
Recommendation of the recess in the pavement / floor covering. Be sure to take into account the hinge of the swivel head plate.



Winterplatte  
winter plate



Schwenkplatte  
swing plate



1

### Teileliste:

- Bodenrohr
- Winterplatte
- Schwenkplatte
- Kippadapter
- 4 Schrauben M12 Senkkopf (für Winterplatte)
- 4 Schrauben M12 Sechskant (für Schwenkplatte)
- 1 Schraube M10 mit Sicherungsmutter (für Kippadapter)
- 1 Schraube M12 mit Kontermutter ①
- 1 Diebstahlsicherung mit Schlüssel (optional) ②

### Parts list:

- Ground tube
- Winter plate
- Swing plate
- Tilt adapter
- 4 Countersunk screws M12 (Winter plate)
- 4 Countersunk screws M12 (swing plate)
- 1 Screw M10 with lock nut (Tilt adapter)
- 1 Screw M12 with counter lock nut ①
- 1 Theft protection with key (optional) ②

2

### Kiesbett für Regenwasserversickerung anlegen

Bodenrohr in Betonfundament einlassen und bodenbündig einbetonieren. Dabei frostsicher gründen, mindestens Sockelmaß siehe Tabelle auf der Rückseite.  
Achten Sie darauf, dass die untere Öffnung des Bodenrohrs mit der Kiesschicht verbunden wird!

Die Bodenhülse muss mit Hilfe einer Wasserwaage in grobem Beton ausgerichtet werden. Den Beton gut verdichten.

Bei Elektroanschluss: Kabelzuführung von unten.

### Create a gravel bed for rainwater infiltration

Embed the ground pipe in the concrete foundation and concret it flush with the ground. Set up a frost-proof foundation, see the table on the reverse for at least the base dimension. Make sure that the lower opening of the ground pipe is connected to the gravel layer!

The ground tube must be aligned in coarse concrete using a spirit level. Compact the concrete well.

With electrical connection: Cable entry from below.

3

Schwenkplatte mit der hinteren Schraube auf Bodenrohr schrauben, dabei Bohrungen genau ausrichten.

Screw the swing plate onto the floor tube with the rear screw, aligning the holes exactly.

Kippadapter und Schwenkplatte mit M10 Schraube verbinden.

Connect tilt adapter with swing plate with a M10 screw.

Schirm in Kippadapter schieben, bei Elektrozu-führung beide Kabel mit Stecker verbinden.

Push parasol into tilt adapter. If using electro-nic connections connect both cables

Schirm aufrichten und Kippadapter mit weiteren 3 Schrauben mit Bodenrohr fest verschrauben.

Straighten up parasol. Connect tilt adapter and ground tube with 3 screws.

Schirm aufspannen und ausrichten. Fixier-schraube fest andrehen und mit Mutter kontern.

Spread out and align parasol. Fix screws and secure with nut.

Handgriff fest anziehen, wenn Schlüssel abgezogen wird, lässt sich die Schraube nicht mehr öffnen.

Tighten handle. If key is removed screw will not open.

