



Bodenhülse SBH70 ML-61

geeignet für MultyLine Sonnenschirme

Eine sichere und nahezu unsichtbare Verankerung Ihres Schirmes mit eleganter Wirkung. Maximale Platzausnutzung ohne Stolperfalle!

Material: Edelstahl

Länge: 61 cm

Bitte überprüfen Sie den Inhalt der Lieferung vor dem Aufbau auf Schäden und Vollständigkeit.

Sollte ein Einzelteil nicht mitgeliefert worden sein, setzen Sie sich bitte umgehend mit uns in Verbindung.

LIEFERUMFANG

- 1× Bodenhülse BBL
- 4× Schrauben M10×35 mm
- 4× Beilagscheiben
- 5× Linsenkopfschrauben M10×25 mm

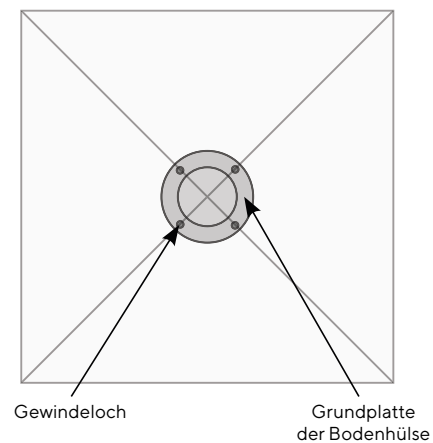
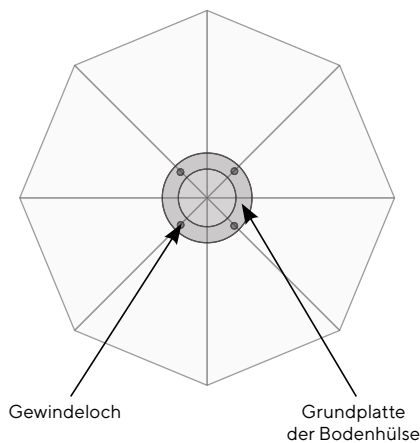
MONTAGE: FUNDAMENT

① ACHTUNG! Ausrichtung beachten!

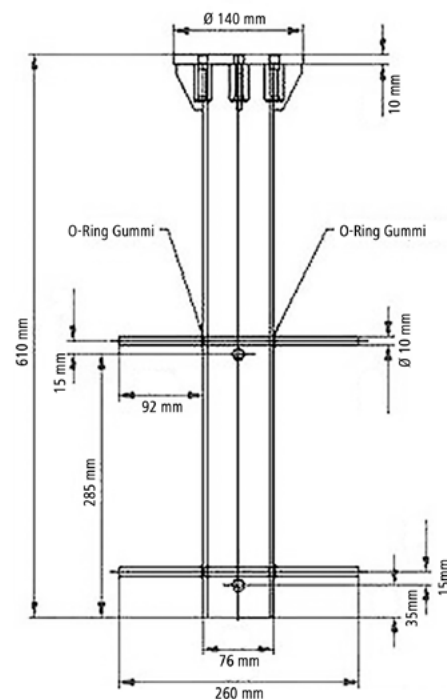
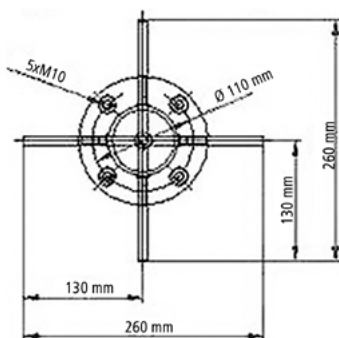


Schirme der MultyLine können nur in der hier vorgegebenen Ausrichtungen auf der Bodenhülse befestigt werden!

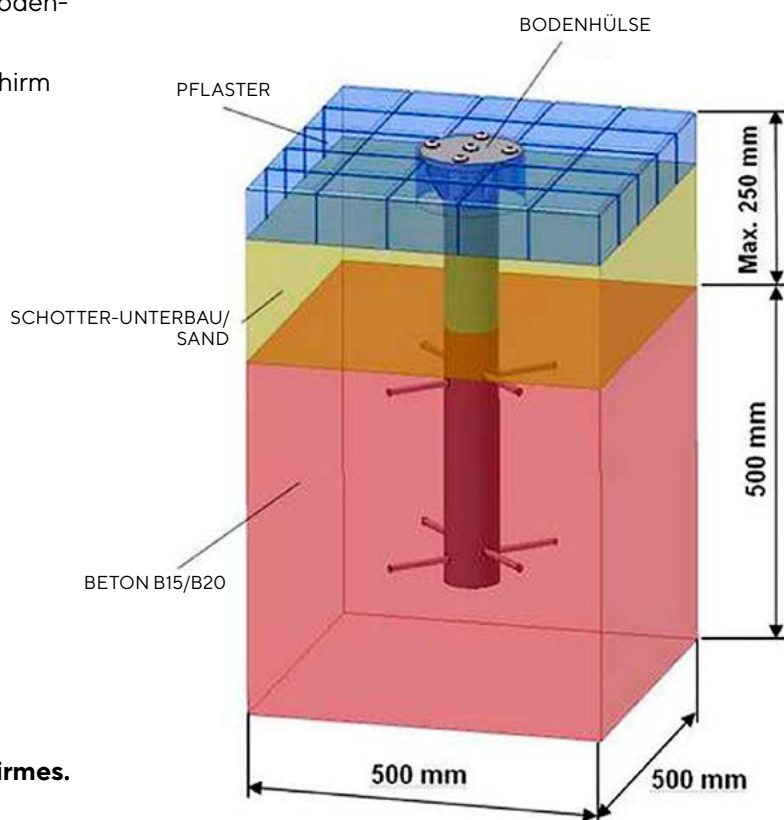
Bitte nehmen Sie Kontakt mit dem WEBA Kundenservice auf, falls Sie Informationen bezüglich der korrekten Ausrichtung Ihres Schirmes benötigen. Wir sind gern für Sie da!



① Maße der Bodenhülse



- ③ Betonieren Sie die Verankerungsplatte in ein Fundament mit mindestens 50×50×50 cm Seitenlänge ein. Je nach Baugrund kann auch ein größeres Fundament nötig sein. Achten Sie darauf, dass die Bodenplatte **absolut waagrecht ausgerichtet** ist. Bereits bei geringer Abweichung steht der Schirm später schief.



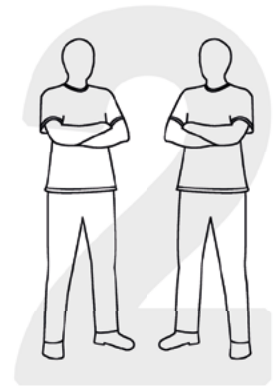
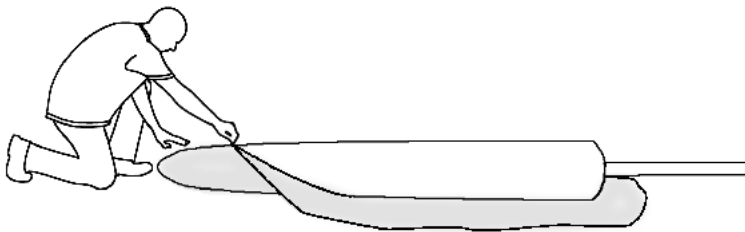
- ③ Prüfen Sie nochmal die **Ausrichtung des Schirmes**. (siehe Seite 2)

- ④ Lassen Sie vor der Endmontage des Schirms das **Fundament aushärten**.

MONTAGE: AUFSTELLEN DES SCHIRMS

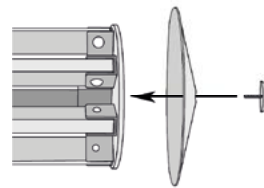
Ist das Fundament vollkommen ausgehärtet, kann der Schirm aufgestellt werden.

- ① Entfernen Sie zuerst die Schutzhülle des Schirms.
(Nur nötig, falls Sie keine Teleskopstange mitbestellt haben, mit der Sie die Schutzhülle auch bei stehendem Schirm entfernen können.)

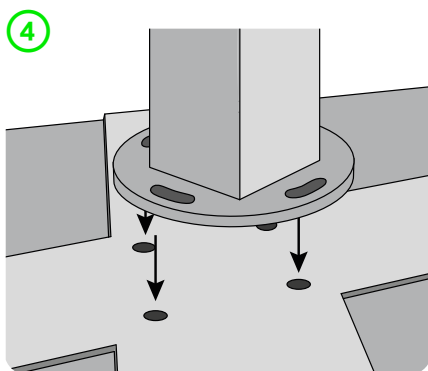


Zur Sicherheit sollten mindestens 2 Personen den Schirm aufstellen. Arbeiten Sie vorsichtig und vorausschauend, um Gefahren zu vermeiden.

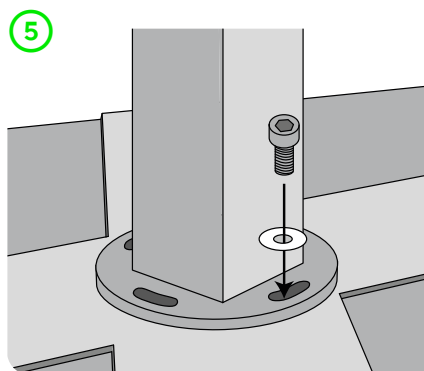
- ② Montieren Sie nun die mitgelieferte Deckkappe an der Spitze des Schirms.



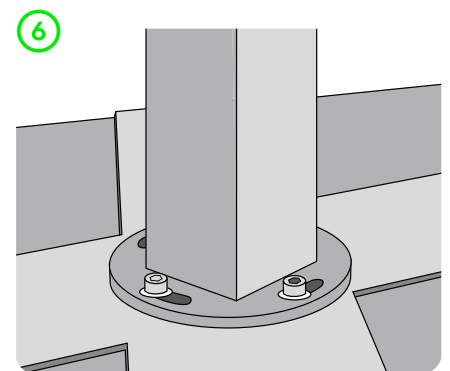
- ③ Zum Anschrauben des Edelstahlfußes benötigen Sie die 4 Edelstahlschrauben M10×35 mm und einen Innensechskantschlüssel (Imbus).



Stellen Sie den Mast mit dem Flansch auf die Bodenhülse oder den mobilen Standfuß.



Halten Sie den Mast fest, während eine zweite Person ihn mit dem Standfuß verschraubt. Verwenden Sie zum Verschrauben **nur die mitgelieferten 4 Schrauben** (M10×35 mm) mit Beilagscheiben.



Alle Schrauben fest anziehen und fertig ist die Montage des Mastes.