



Multy-Line Sonnenschirme

Montage- und Bedienungsanleitung

1 Einleitung

1.1 Hinweise zur Sicherheit

Für die Sicherheit von Personen ist es wichtig, die Anleitung zu befolgen. Durch Nichtbeachtung der Anleitung können funktionsbedingt bei der Verwendung des Produktes Personen- und/oder Sachschäden entstehen. Die Nichtbeachtung entbindet den Hersteller von der Haftungspflicht.



Warnhinweise sind mit diesem oder ähnlichem Symbol in der Anleitung gekennzeichnet.



- Anleitung vor der Montage und dem Gebrauch des Produktes durchlesen!
- Sicherheits-, Einstell-, Bedien- und Wartungshinweise beachten!
- Anleitung bei der Weitergabe des Produktes dem neuen Besitzer mitgeben!
- Anleitung bis zur Entsorgung des Produktes aufbewahren!

1.2 Erklärung der Signalworte



GEFAHR

Kennzeichnet eine unmittelbar bevorstehende Gefahr, die zum Tod oder zu schweren Verletzungen führt.



WARNUNG

Kennzeichnet eine möglicherweise bevorstehende Gefahr, die zum Tod oder zu schweren Verletzungen führen könnte.



VORSICHT

Kennzeichnet eine möglicherweise bevorstehende Gefahr, die zu leichten Verletzungen führen könnte.



HINWEIS

Kennzeichnet eine möglicherweise bevorstehende Situation, die zu Produkt- oder Sachschäden führen könnte.

1.3 Grundlegende Sicherheitshinweise

Die aufgeführten Sicherheits- und Warnhinweise dienen dem Schutz Ihrer Gesundheit und dem Schutz des Produktes. Die Anleitung muss sorgfältig durchgelesen und befolgt werden.

Schäden, die durch unsachgemäße Handhabung oder durch Nichtbefolgen der Anleitung entstehen, unterliegen nicht der Gewährleistung. Für Folgeschäden wird keine Haftung übernommen!

Allgemeine Sicherheitshinweise



GEFAHR

Gefahr für Leib und Leben durch Umfallen des Schirmes

Der Schirm kann durch Witterung oder mechanisches Einwirken, mit seinem schweren Gewicht kippen und umfallen.

- Den Schirm nur zu seinem vorgesehenen Zweck benutzen.
- Bei starkem Wind und Gewitter den Schirm abbauen bzw. nicht aufstellen.
- Nicht auf den Schirm klettern.
- Kinder nicht ohne Aufsicht in der Nähe des Schirmes lassen.
- Den Schirm nicht ohne geeigneten Standfuß verwenden.
- Den Schirm nicht unbeaufsichtigt lassen.
- Den Schirm nur in vollständig aufgespanntem Zustand aufstellen.



GEFAHR

Brandgefahr durch Funkenflug

Das Tuch des Schirmes ist entflammbar.



GEFAHR

Gefahr für Leib und Leben durch Blitzeinschlag

Der Schirm kann zum Blitzleiter werden.

- Bei Gewitter niemals unter dem Schirm Schutz suchen.



GEFAHR

Erstickungsgefahr durch Verpackungsmaterial

Kunststofffolien, Polystyrolteile und Kleinteile aus der Verpackung können für Kinder zu einem gefährlichen Spielzeug werden.

- Kinder von Kleinteilen fernhalten.
- Verpackungsmaterial nicht achtlos liegen lassen.



VORSICHT

Verletzungsgefahr durch Kippen

Durch Unachtsamkeit kann der Schirm mit seinem schweren Gewicht kippen.

- Zur Montage sind stets 2 Personen erforderlich.
- Der Standfuß muss mit ausreichendem Ballast ausgelegt sein, um das Kippen des geschlossenen Schirms bei starkem Wind zu vermeiden.



WARNUNG

Verletzungsgefahr unbeteiligter Personen

Befinden sich Personen im Öffnungsradius des Schirmdaches, können diese durch Unachtsamkeit beim Öffnen des Schirmdaches verletzt werden.

- Vor dem Öffnen des Schirmdaches darauf achten, dass sich keine unbeteiligten Personen im Öffnungsradius des Schirmdaches aufhalten.

Bedienung

Die Bedienung eines defekten Produktes kann Personen verletzen und/oder angrenzende Teile beschädigen.

- ▶ Das Produkt ist nur in technisch einwandfreiem Zustand zu bedienen.

Montagevorbereitung

Eine nicht fachgerechte Montage kann die Sicherheit, Funktion und Lebensdauer des Produktes beeinträchtigen. Personen können verletzt werden und/oder das Produkt oder angrenzende Teile beschädigt werden.

- ▶ Die vorgegebenen Montageschritte und deren Reihenfolge sind einzuhalten.
- ▶ Das Produkt ist nur in technisch einwandfreiem Zustand zu montieren.
- ▶ Der Montageuntergrund ist vor der Montage auf Tragfähigkeit zu prüfen.

2 Informationen zum Produkt

Produktbeschreibung

Der Sonnenschirm dient zum Schutz vor direkter Sonneneinstrahlung und bedingt zum Wetterschutz. Das Produkt ist in einem festen Edelstahlsockel installiert und wird je nach Ausführung über eine Kurbel-Seilwinde oder über einen Hebelmechanismus bedient. Die Neigung des Schirmdaches ist optional nivellierbar. Der Stoff des Schirmdaches besteht aus pflegeleichtem und waschbarem Material. Die Form des Schirmdaches gibt es in verschiedenen Ausführungen.

Technische Daten

Die Produkte sind ausschließlich Einzel- und Maßanfertigungen. Abmaß und Gewicht variieren je nach Ausführung des Modells.

Die genauen Angaben zu Gewicht und Größe des Produkts können dem Bestell- oder Lieferschein entnommen werden.

3 Montage

3.1 Produkt auspacken



GEFAHR

Erstickungsgefahr durch Verpackungsmaterial

Kunststofffolien, Polystyrolteile und Kleinteile aus der Verpackung können für Kinder zu einem gefährlichen Spielzeug werden.

- Kinder von Kleinteilen fernhalten.
- Verpackungsmaterial nicht achtlos liegen lassen.



HINWEIS

Der Karton wird als platzsparende Aufbewahrungsbox für die Einlagerung des Schirmes wiederverwendet.

- Den Karton beim Auspacken nicht zerschneiden oder zerreißen.

Schirm aus der Verpackung nehmen

- 1 Die Verpackung auf Beschädigungen prüfen.
- 2 Die Klebebänder und die Kunststoffbänder vorsichtig mit einem Messer aufschneiden, ohne dabei den Schirm im Karton zu beschädigen.
- 3 Den Schirm und die Einzelteile vorsichtig auspacken.
- 4 Den Inhalt der Verpackung auf Vollständigkeit und Mängel prüfen.



HINWEIS

Bei augenscheinlichen Mängeln der Verpackung oder Unvollständigkeit der Lieferung muss der Fachhändler, Spediteur oder der Hersteller umgehend informiert werden, um Schadens- und Ersatzansprüche geltend zu machen.

- 5 Das restliche Verpackungsmaterial (Polystyrol, Plastik) ordnungsgemäß entsorgen.

3.2 Lieferumfang

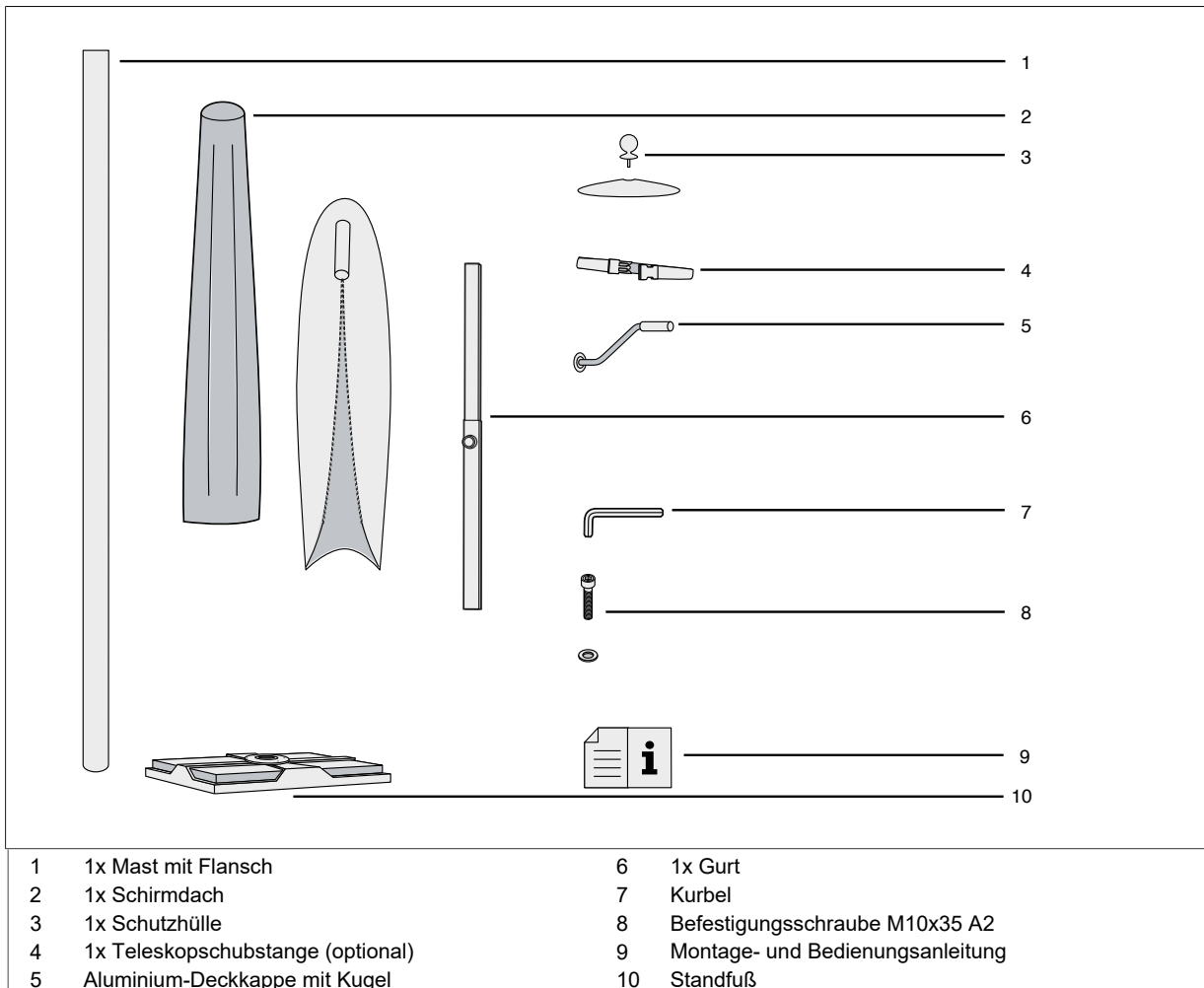


Abb. 1: Lieferumfang

3.3 Produkt transportieren

Das Produkt ist ohne zusätzliche Hilfsmittel problemlos und leicht zu transportieren.

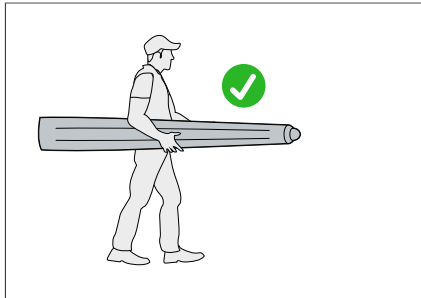


HINWEIS

Sachschaden durch Risse und verbogene Streben

Durch unachtsamen Transport kann das Schirmdach beschädigt werden.

- Den Schirm nicht am Schirmbezug oder an der Schutzhülle über den Boden ziehen.
- Den Schirm nicht an einzelnen Schirmstreben tragen.



Beim Transport den Schirm mit beiden Händen umfassen.

3.4 Produkt aufstellen



VORSICHT

Verletzungsgefahr durch Kippen

Durch Unachtsamkeit kann der Schirm mit seinem schweren Gewicht kippen.

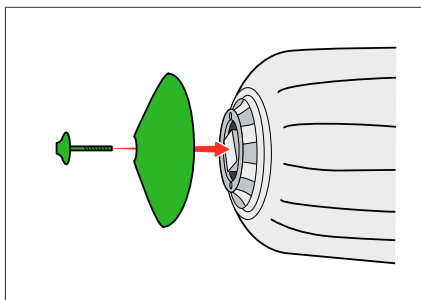
- Zur Montage sind stets 2 Personen erforderlich.
- Der Standfuß muss mit ausreichendem Ballast ausgelegt sein, um das Kippen des geschlossenen Schirms bei starkem Wind, zu vermeiden.

Vorbereitung

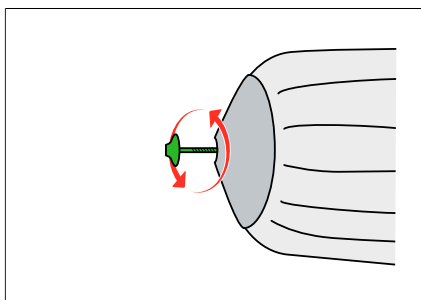
- Aus Sicherheitsgründen den Schirm mit mindestens 2 Personen aufstellen.
- Den mobilen Standfuß oder die Bodenhülse nach Anleitung des Herstellers vorbereiten.
- Der mobile Standfuß muss mit ausreichend Ballast ausgelegt sein.
- Die im Lieferumfang enthaltenen Edelstahlschrauben und den Innensechskantschlüssel bereitlegen.
- Die Schutzhülle von dem Schirmdach entfernen.
- Einen Akkuschauber bereitlegen.

Aluminiumdeckkappe am Schirmdach montieren

- ▶ Die Schutzhülle ist entfernt und das Schirmdach liegt auf einem sauberen Untergrund.



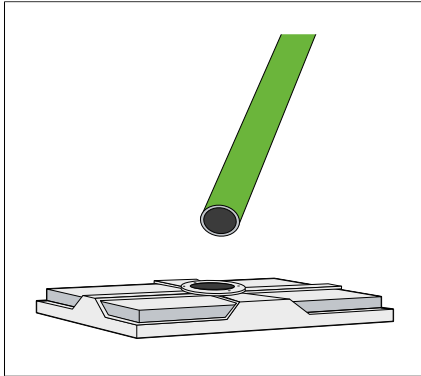
- 1 Die Befestigungsschraube in die Aluminiumdeckkappe stecken.
- 2 Die Aluminiumdeckkappe wie abgebildet auf die Spitze des Schirmdachs auflegen.



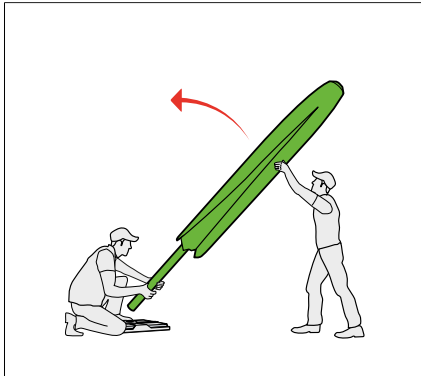
- 3 Die Befestigungsschraube festdrehen.

Mast am Standfuß montieren

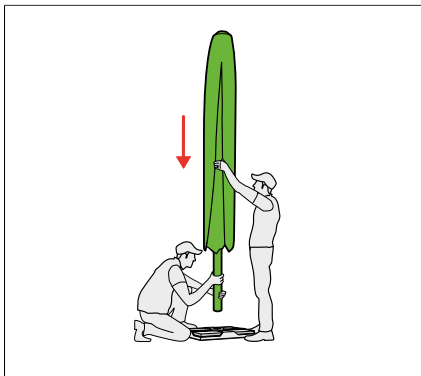
- Der Mast ist liegend neben dem Standfuß positioniert.

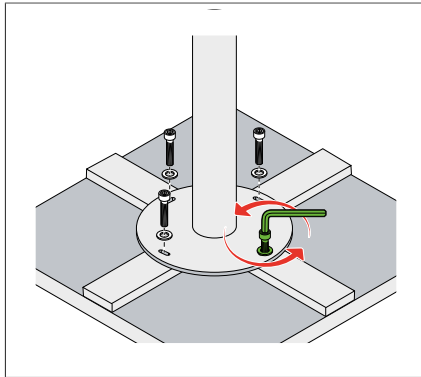


- 1 Die 1. Person führt das untere Ende des Mastes in den Standfuß ein, während die 2. Person den Schirm aufrichtet.



- 2 Den aufgerichteten Mast zu zweit in den Standfuß heben.





- 3 Den Schirmmast im Standfuß gut verankern.
- 4 Die Klemmschrauben anziehen.

4 Bedienung

4.1 Schirmdach öffnen



WARNUNG

Verletzungsgefahr unbeteiligter Personen

Befinden sich Personen im Öffnungsradius des Schirmdaches, können diese durch Unachtsamkeit beim Öffnen des Schirmdaches verletzt werden.

- Vor dem Öffnen des Schirmdaches darauf achten, dass sich keine unbeteiligten Personen im Öffnungsradius des Schirmdaches aufhalten.

Die an den Streben befestigten Kunststoffnetze dienen zum Schutz gegen Transportschäden. Ist das Schirmdach geöffnet, können diese vorsichtig mit einem Messer oder einer Schere entfernt werden.



INFO

Beim Entfernen der Kunststoffnetze mit einer Schere oder einem Messer den Stoff des Schirmdaches nicht beschädigen.

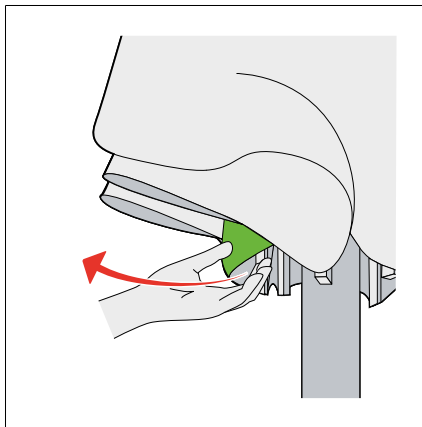


HINWEIS

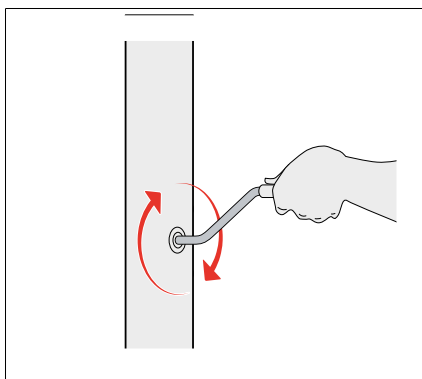
Sachschaden durch falsches auseinanderziehen der Streben

- Lässt sich der Schirm nicht problemlos öffnen oder schließen, rufen Sie unsere Service-Hotline an oder beheben Sie das Problem über das Kapitel Problembehebung.

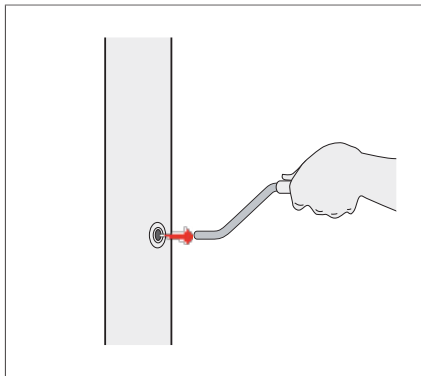
- ▶ Der Schirm ist in der Bodenhülse oder im mobilen Standfuß sicher befestigt.
- ▶ Der Gurt ist entfernt.
- ▶ Die Schutzhülle ist entfernt.



- 1 Die Streben leicht nach außen ziehen.
 - ▶ Die Streben werden gelockert.



- 2 Die Kurbel in die Vorrichtung des Mastes stecken.
- 3 Die Kurbel nach rechts drehen.
 - ▶ Das Schirmdach öffnet sich langsam.



4 Die Kurbel aus der Vorrichtung des Mastes nehmen.

4.2 Schirmdach schließen



VORSICHT

Verletzungsgefahr durch Kippen

Durch Unachtsamkeit kann der Schirm mit seinem schweren Gewicht kippen.

- Zur Montage sind stets 2 Personen erforderlich.
- Der Standfuß muss mit ausreichendem Ballast ausgelegt sein, um das Kippen des geschlossenen Schirms bei starkem Wind zu vermeiden.



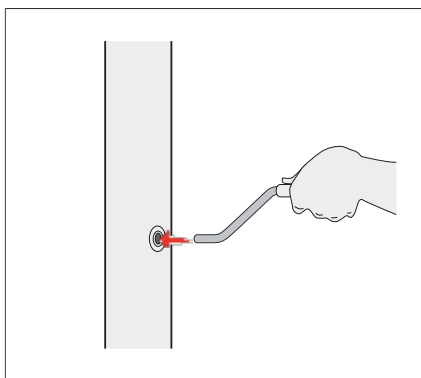
HINWEIS

Sachschaden durch Scheuern des Schirmtuches

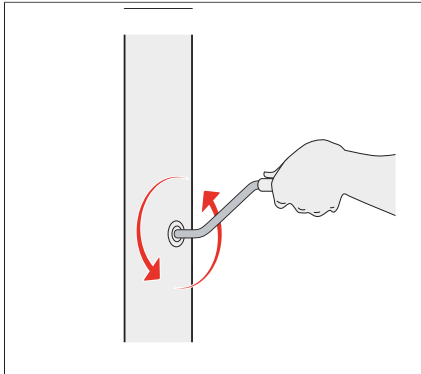
Permanentes flattern im Wind kann das Schirmtuch durch Scheuern an den Streben beschädigen. Hierfür können keine Schadensansprüche geltend gemacht werden.

- Das geschlossene Schirmdach stets mit dem Gurt sichern.

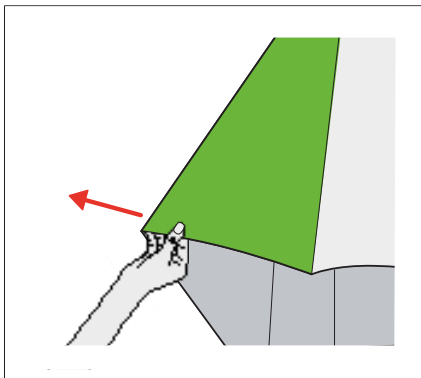
- ▶ Den Gurt bereitlegen.
- ▶ Die Schutzhülle bereitlegen.



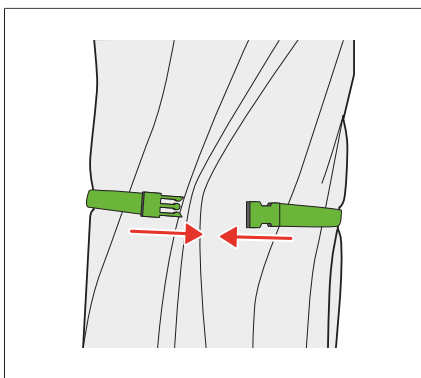
1 Die Kurbel in die Vorrichtung des Mastes stecken.



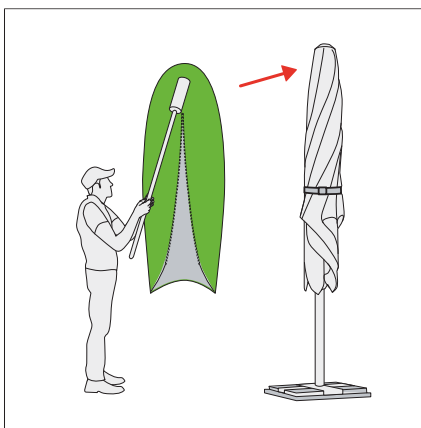
- 2 Die Kurbel nach links drehen.
▶ Der Schirm schließt sich langsam.



- 3 Das Schirmtuch zwischen den Streben herausziehen, um zu vermeiden, dass dieses eingeklemmt oder beschädigt wird.



- 4 Das geschlossene Schirmdach mit dem Gurt sichern.



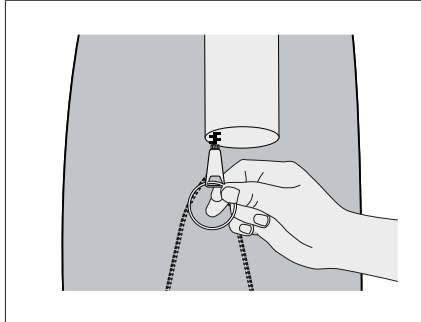
- 5 Das Schirmdach mit der Schutzhülle überziehen.



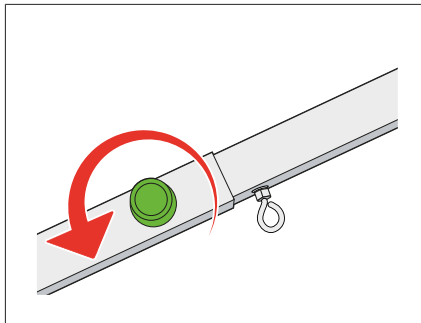
INFO

Die Teleskopstange dient zur leichteren Bedienung bei Tätigkeiten wie z.B. das Überziehen der Schutzhülle. Eine Teleskopstange muss zusätzlich bestellt werden, sie ist standardmäßig nicht im Lieferumfang enthalten.

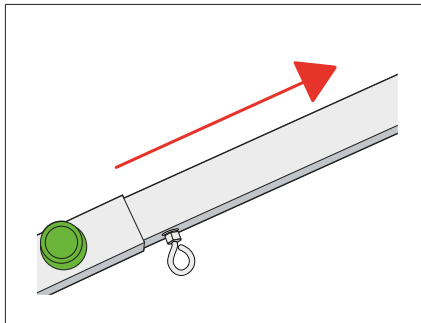
4.3 Verwendung der Teleskopschubstange (optional)



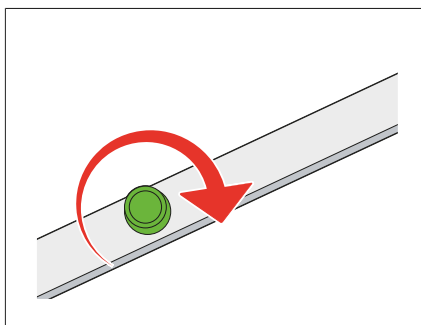
1 Den Schlüsselring am Reißverschluss der Schutzhülle befestigen.



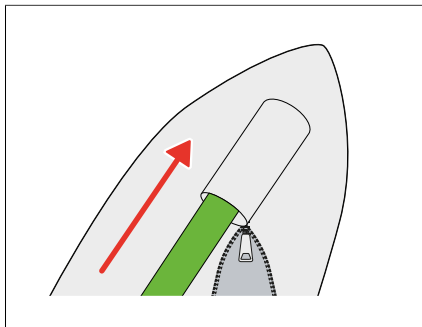
2 Die Rändelschraube an der Teleskopschubstange öffnen.



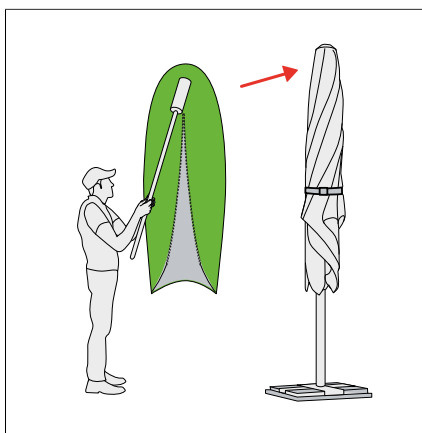
3 Die Teleskopschubstange auf erforderliche Länge aufziehen.



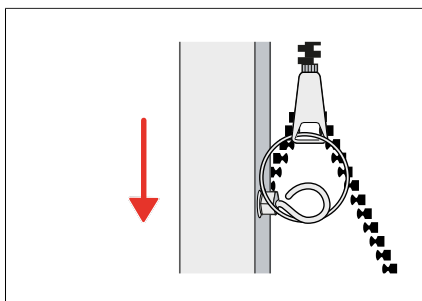
4 Die Rändelschraube an der Teleskopschubstange festdrehen.



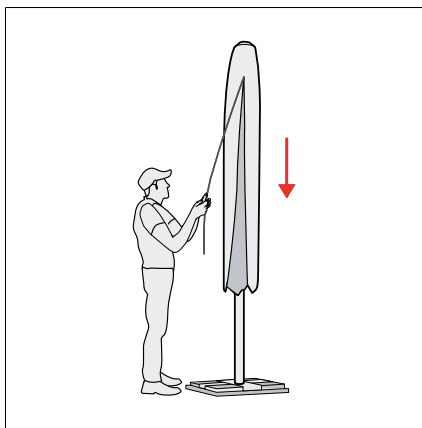
5 Teleskopschubstange in die Tasche der Schutzhülle stecken.



6 Die Schutzhülle mit der Teleskopschubstange über den Schirm heben.



7 Die Ringschraube der Teleskopschubstange in den Schlüsselring am Reißverschluss der Schutzhülle anbringen.



8 Den Reißverschluss nach unten ziehen.



HINWEIS

Sachschaden durch festes Ziehen am Reißverschluss

Der Verschluss der Schutzhülle kann beschädigt werden.

- Bei Klemmen des Reißverschlusses: Mit leichten Vor- und Rückwärtsbewegungen lösen.

5 Pflegehinweise

Schirmtuch



HINWEIS

Sachschaden am Schirmstoff durch falsche Reinigung und Reinigungsmittel

Der Acryl-Stoff des Schirmdaches ist imprägniert und bedarf spezieller Reinigung und Reinigungsmittel.

- Das Schirmtuch stets kalt waschen.
- Zum Reinigen des Schirmtuchs keinen Hochdruckreiniger anwenden.
- Während der Reinigung starke Reibung, z. B. mit harten Bürsten oder Schwämmen, vermeiden.

Schirmtuch reinigen

- Abgefallene Blätter (Laub) nach Möglichkeit sofort entfernen (Ausgangspunkt für mikrobiellen Befall).
- Die Verschmutzungen in regelmäßigen Abständen trocken ausbürsten.
- Leichte Flecken mit handwarmem Wasser und einer weichen Bürste behandeln.
- Hartnäckige Flecken durch Handwäsche mit etwas handelsüblichem Feinwaschmittel behandeln, gut mit klarem Wasser nachspülen, trocknen lassen und mit Imprägniermittel nachbehandeln.

Ausleger und Mast

Ausleger und Mast reinigen und instandhalten

- Die Oberflächen mit schonendem Reinigungsmittel abwaschen.
- Die Edelstahlteile mit handelsüblichem Edelstahlpolitur auffrischen.
- Zum Korrosionsschutz Gelenke und Rollen mit Sprühöl oder Silikonspray in regelmäßigen Abständen verwenden.

6 Lagerung



HINWEIS

Sachschaden durch Scheuern des Schirmtuches

Permanentes flattern im Wind kann das Schirmtuch durch Scheuern an den Streben beschädigen. Hierfür können keine Schadensansprüche geltend gemacht werden.

- Das geschlossene Schirmdach stets mit dem Gurt sichern.



HINWEIS

Sachschaden durch Schimmel

Wird die Schutzhülle über das feuchte Tuch gezogen, bildet sich Schimmel.

- Das Überziehen der Schutzhülle nur bei vollständig getrocknetem Tuch durchführen.

Der Schirm kann im Freien und in einem geschützten, trockenen Raum gelagert werden. Für beide Optionen gilt:

- Das Schirmdach mit Gurtband sichern.
- Das Tuch zur Einlagerung komplett trocknen lassen.
- Die Schutzhülle überziehen.

Lagerung im Freien



VORSICHT

Verletzungsgefahr durch Kippen

Durch Unachtsamkeit und bei starkem Wind kann der Schirm mit seinem schweren Gewicht kippen.

- Der mobile Standfuß muss mit ausreichendem Ballast ausgelegt sein, um das Kippen des geschlossenen Schirms zu vermeiden.

Lagerung in trockenem Raum

Für die Lagerung im trockenen Raum gilt:

- Den Schirm in den Karton verpacken, in dem er geliefert wurde.
- Den Schirm horizontal in einem trockenen Raum lagern.

7 Problembhebung

Bei Fehlfunktionen des Schirmes, die mit Hilfe nachfolgender Hinweise nicht behoben werden können, kontaktieren Sie uns über unsere Service-Hotline. Die Kontaktdaten finden Sie jeweils auf der ersten und letzten Seite dieser Anleitung.

Folgende Fehlfunktionen können bei Verwendung des Schirmes auftreten:

Problem	Ursache	Behebung
Das Schirmdach lässt sich nicht mehr öffnen oder schließen.	Das Seil ist lose und hat sich im Gehäuse verknotet.	<ul style="list-style-type: none"> ■ Das Seil mit der Hand in einem kräftigen Zug herauszuziehen und gleichzeitig die Kurbel nach links drehen. Die Kurbel nicht mit zu viel Kraft drehen. ■ Wenn sich der Knoten des Seils nicht lösen lässt, das Getriebe ausbauen. ■ Bei geöffnetem Schirmdach: Das Schirmdach schließen und die Schirmstreben lockern. Die Streben dürfen nicht nach innen gerichtet sein. Die Schirmstreben erneut lockern.
Das Schirmdach springt beim Öffnen leicht nach unten.	Verwicklungen des Seils liegen im Getriebe übereinander und rutschen ab.	<ul style="list-style-type: none"> ■ Diese Ursache hat keine Auswirkung auf die Funktion des Schirmes.

8 Garantiebestimmungen

Es gelten nachfolgende Garantiebestimmungen:

Garantiegeber

WEBA-Fahnen GmbH & Co. KG
Eisenbahnstraße 20
D-88255 Baienfurt
Tel.: +49 751 560 11-0
E-Mail: info@webafahnen.de
www.webafahnen.de

Garantieumfang

Zeitlich: 5 Jahre ab Übergabe des Produktes

Räumlich: Alle Mitgliedsstaaten der Europäischen Union

Sachlich:

Ein Garantiefall ist gegeben, wenn sich am Produkt Funktions-, Material- oder Verarbeitungsfehler zeigen, die nicht auf äußere Einflüsse, wie Wind, Hagel, Schnee etc. oder unsachgemäße Handhabung oder Lagerung zurückzuführen sind. Der Kunde hat die Möglichkeit, sich entweder die benötigten Ersatzteile zusenden zu lassen, um die Reparatur selbst auszuführen, oder das Produkt zur Reparatur in unseren Werkstätten einzusenden. Reparatur und Ersatzteile werden nicht berechnet; anfallende Versandkosten hat der Kunde stets zu tragen. Sind identische Ersatzteile nicht mehr lieferbar, erhält der Kunde ähnliche, die Funktion erhaltende Ersatzteile. Weitergehende Ansprüche aus der Garantie, insbesondere auf Rücktritt, Minderung, Schadensersatzansprüche sind ausgeschlossen.

Garantieschutz

Vorab ist stets zu klären, ob ein Garantiefall vorliegt oder nicht. Hierfür genügt oftmals bereits die Zusendung von aussagekräftigem Bildmaterial. Wir bitten den Kunden, jeden potenziellen Garantiefall vorher mit uns telefonisch zu besprechen und Produkte nicht ohne Voranmeldung an uns zu versenden. Zum Nachweis der Anspruchsberechtigung auf Garantie ist der Kaufbeleg oder jedenfalls eine Kopie hiervon erforderlich. Sollte sich bei Überprüfung und/oder Durchführung der Reparatur herausstellen, dass der Mangel nicht unter die Garantie fällt, sind wir gehalten und berechtigt, den uns entstandenen Aufwand zu berechnen.

Garantieausschluss

Garantieansprüche sind ausgeschlossen, wenn das Produkt durch den Einfluss höherer Gewalt oder durch Umwelteinflüsse wie Wind, Hagel, Schnee, Frost usw. beschädigt wurde, wenn das Produkt unter Bedingungen gelagert oder eingesetzt wurde, die außerhalb der technischen Spezifikation liegen, wenn Schäden durch unsachgemäße Behandlung, insbesondere durch Nichtbeachtung der Montage- und Bedienungsanleitung oder durch Veränderungen aufgetreten sind, sowie bei gebrauchstüblichem Verschleiß, der die Funktion des Produktes nicht beeinträchtigt.

Die vorgenannten Garantiebestimmungen treten neben und zusätzlich zu den gesetzlichen Rechten des Kunden.