

**Montageanleitung  
Fahnenmast Wandhalterung**

Assembly instruction  
Flagpole wall mount

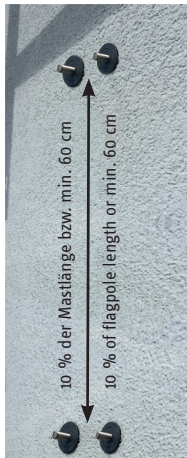


## WICHTIG!

Die Fahnenmast-Halterung darf nur von einer Fachkraft für Fassadenmontagen angebracht werden. Die Prüfung der Beschaffenheit des Untergrundes ist maßgeblich für die Montageart, das Befestigungsmaterial und Platzierung der Wandhalterung.

## IMPORTANT!

The flagpole holder may only be fitted by a specialist for facade installation. The inspection of the condition of the substrate is decisive for the type of installation, the fixing material and the placement of the wall bracket.



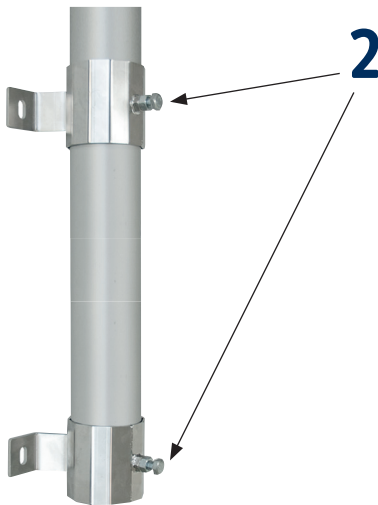
# 1

Die beiden Wandhalterungselemente mit passendem Montagematerial an der Wand montieren.

**Der Abstand zwischen den beiden Halterungen sollte 10 % der gesamten Mastlänge, jedoch mindestens 60 cm betragen.**

Mount the two wall mounting elements to the wall using suitable mounting material.

The distance between the two brackets should be 10 % of the total flagpole length, but at least 60 cm.



# 2

Zur Montage des Fahnenmastes die Sicherungsschrauben soweit lösen, dass der Mast von oben eingeführt werden kann.

Danach die Sicherungsschrauben fest anziehen und mit der Gegenmutter sichern.

To mount the flagpole, loosen the safety screws until the pole can be inserted from above.

Then tighten the locking screws firmly and secure with the locknut.

WEBA-Fahnen GmbH & Co. KG  
Eisenbahnstraße 20  
D-88255 Baienfurt

T + 49 751 560 11-0  
F +49 751 560 11-56  
info@webafahnen.de  
www.webafahnen.de