


# Montage- und Bedienungsanleitung

## WEBA<sup>®</sup>-Ampel-Sonnenschirm 300 x 300 WGA-Q300



**WEBA-Fahnen GmbH & Co. KG**  
Eisenbahnstrasse 20  
88255 Baienfurt - Germany



**info@webafahnen.de**  
T +49 751 560 11-0   
F +49 751 560 11-56



**www.webafahnen.de**  
www.lume-1.com  
www.bluesun-sonnenschirme.de

Übrigens: Wir bieten nicht nur Sonnenschirme sondern auch Fahnen/ -masten , Banner und weiteres Werbematerial an.  
Onlineshop und die ganze WEBA-Welt auf **www.webafahnen.de**

## Sicherheitshinweise



Dieser Sonnenschirm schützt Sie vor direkter UV-Strahlung. Für einen umfassenden Schutz, auch vor indirekter UV-Strahlung, verwenden Sie bitte zusätzlich ein geeignetes kosmetisches Sonnenschutzmittel. Bei Regen oder Schneefall muss der Schirm geschlossen werden - Bruchgefahr.

Bei aufkommendem Wind den Schirm umgehend schließen und ausreichend sichern (Gurtband, Schutzhülle). Lassen Sie den geöffneten Schirm niemals unbeaufsichtigt. Kinder nicht unbeaufsichtigt mit dem Schirm alleine lassen.

Verwenden Sie unbedingt **4 Wegeplatten** mit einer Größe von 50 x 50 x 5 cm und einem Mindestgewicht von 25 kg pro Platte. Ein Mindestgewicht von insgesamt 100 kg ist **zwingend erforderlich**. Kleinere Wegeplatten sind zu leicht und reduzieren die Standsicherheit des Schirmes erheblich - Verletzungsgefahr. Niemals Grillgeräte (Gas, Kohle, elektrisch) oder offenes Feuer unter oder neben dem Schirm entfachen - Brandgefahr. Der Schirm kann durch Funkenflug beschädigt werden. Unter dem Schirm niemals Heizgeräte (Gas, Infrarot) verwenden - Brandgefahr.

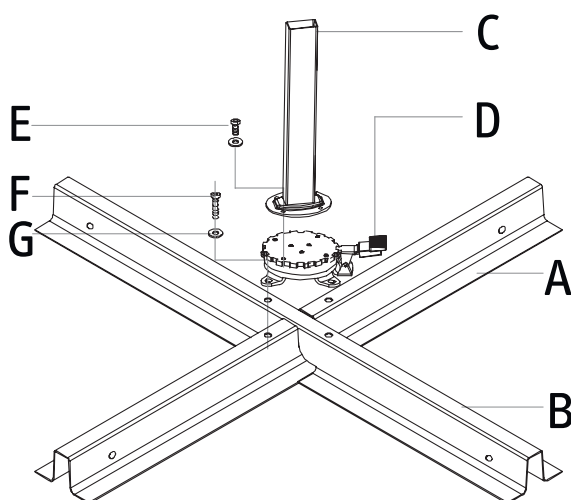
Während der Montage Kinder bitte fernhalten. Keine Haftung für Beschädigungen, die durch unsachgemäßen Gebrauch verursacht wurden.

## 1. LIEFERUMFANG

1 x Plattenständer, Unterteil (A)	1 x Schirm (H)
1 x Plattenständer, Oberteil (B)	1 x Kurbel (I)
1 x Standrohr (C)	1 x Schraube (J)
1 x Drehplatte (D)	1 x Inbusschlüssel (K)
4 x Schraube M8x14 (E)	1 x Abdeckplatte am Standrohr, zweiteilig (L)
4 x Schraube M8x20 (F)	1 x Schutzhülle (M)
8 x Unterlegscheibe (G)	

Bitte überprüfen Sie die Teile auf Vollständigkeit. Sollte trotz umfangreicher Qualitätssicherung ein Teil defekt sein oder fehlen, kontaktieren Sie uns. Bitte bewahren Sie wenn möglich den Karton für eine eventuell mögliche Rücksendung zu Garantiezwecken auf.

## 2. MONTAGE



**2.1** Beide Teile des Plattenständers (**A + B**) wie dargestellt aufeinander legen und mit der Drehplatte (**D**) fest verschrauben. Hierzu verwenden Sie die Schrauben M8x20 (**F**) sowie jeweils eine Unterlegscheibe (**G**). Anschließend das Standrohr (**C**) mit der Drehplatte (**D**) verschrauben. Hierzu verwenden Sie die Schrauben M8x14 (**E**) sowie jeweils eine Unterlegscheibe (**G**).

### HINWEIS:

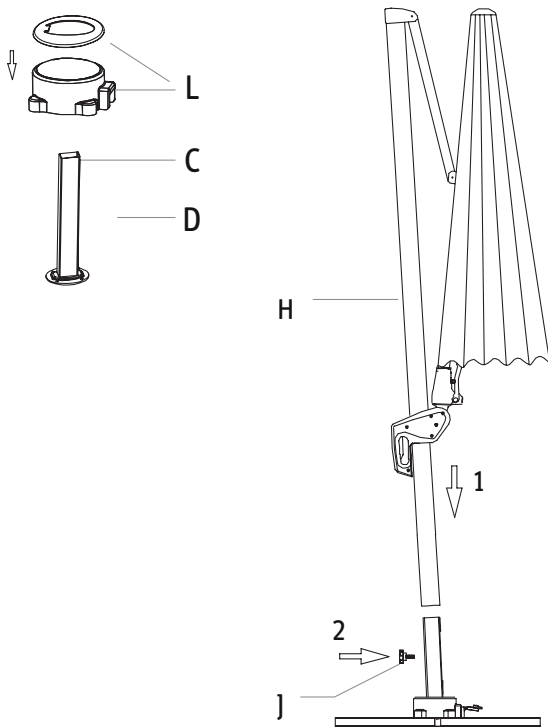
Das Standrohr ist um 3° rückwärts geneigt. Das ist korrekt, und stellt keinen Reklamationsgrund dar. Hiermit wird verhindert, dass bei geöffnetem Schirm der Mast nach vorne hängt, und verleiht dem Schirm eine harmonische Erscheinung.

**2.2** Stellen Sie nun den montierten Plattenständer auf die vorgesehene Position. Achten Sie dabei auf einen festen und waagerechten Untergrund. Legen Sie nun 4 Wegeplatten in den Plattenständer ein.

## Achtung



Unbedingt **alle vier** Wegeplatten mit 50 x 50 x 5 cm einlegen (nicht im Lieferumfang enthalten)! Verwenden Sie **ausschließlich** Wegeplatten mit einem Gesamtgewicht von **mindestens 100 kg**. Den Schirmständer niemals ohne Wegeplatten benutzen.



**2.3** Setzen Sie nun die Abdeckung (L) wie dargestellt auf die Drehplatte. Die rechteckige Aussparung der Abdeckung muss auf allen Seiten einen gleichmäßigen Abstand zum Standrohr aufweisen. Ansonsten könnte im nächsten Schritt der Mast die Abdeckung beschädigen.

**2.4** Den nächsten Montageschritt sollten Sie Aufgrund des höheren Gewichts des Schirmes mit einem Helfer durchführen.

**2.5** Stecken Sie den Schirm wie dargestellt auf das Standrohr. Achten Sie dabei darauf, dass sich der Schirm nicht verkantet. Vermeiden Sie es den Schirm nach unten fallen zu lassen, sowohl der Schirm als auch die Abdeckkappe könnten dadurch beschädigt werden.

**2.6** Nun den Schirm mit der Schraube (J) sichern.

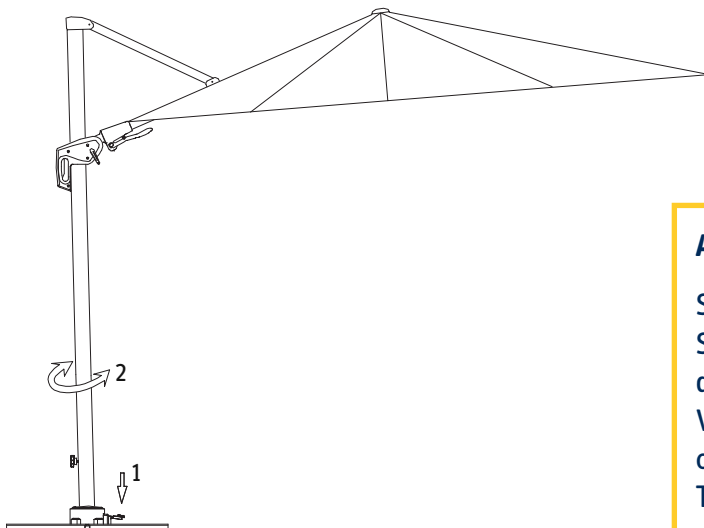
## 3. BEDIENUNG

### 3.1 Öffnen:

Die Kurbel (I) in die Öffnung am Kurbelgehäuse einsetzen und bis zur Arretierung fest eindrücken. Durch Drehen der Kurbel im Uhrzeigersinn öffnet sich der Schirm. Während Sie den Schirm durch Drehen der Kurbel (I) öffnen, entriegeln Sie den Handhebel am Griff und schieben ihn langsam am Stock nach oben. Der Schirm ist voll geöffnet, wenn der Bezug gespannt ist. Den Schirm immer vollständig öffnen.

### 3.2 Drehen:

Durch Betätigen des Fußpedals wird die Drehplatte (D) entriegelt. Nun können Sie den Schirm in die gewünschte Position drehen. Beim Entlasten des Fußpedals wird die Drehplatte wieder arretiert. Den Schirm in der nächstgelegenen Position einrasten lassen.



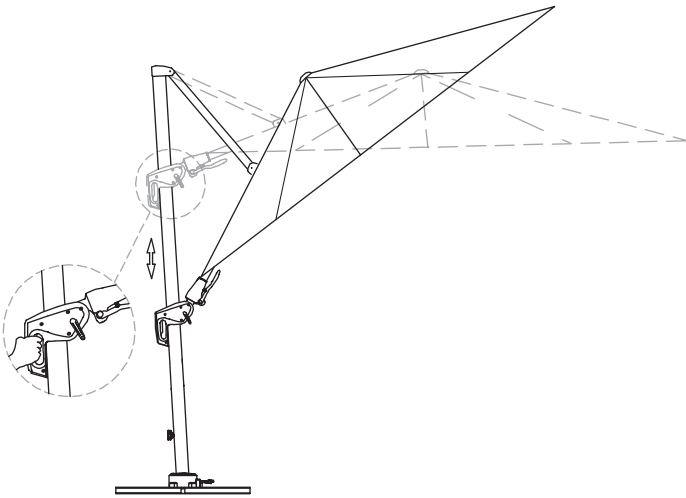
## Achtung



Stellen Sie sicher, dass keine Streben am Schirm verkantet sind. Gegebenenfalls die Enden der Streben leicht nach außen ziehen. Vergewissern Sie sich, dass sich der Schirm ohne Hindernis öffnen kann (Hauswand, Tisch, Baum, ...)

### 3.3 Arretierung der gewünschten Dachneigung:

Den Handhebel am Griff fest eindrücken und durch verschieben die gewünschte Dachneigung einstellen. Beim Loslassen des Handhebels arretiert der Schirm in der nächstgelegenen Position der Dachneigung.



#### Achtung



Bei geneigtem Schirm erhöht sich die Windangriffsfläche erheblich. Bei aufkommendem Wind den Schirm unbedingt schließen und mit dem Gurtband sichern.

### 3.4 Schließen:

Um den Schirm zu schließen, den Handhebel am Griff eindrücken und die Kurbel (I) entgegen dem Uhrzeigersinn in Richtung „ZU“ kurbeln. Gleichzeitig den Griff langsam am Stock nach unten gleiten lassen. Den geschlossenen Schirm mit dem Gurtband sichern. Wir empfehlen bei längerem Nichtbenutzen oder bei Regen die mitgelieferte Schutzhülle zu verwenden.

### 3.5 Reinigung:

Lösen Schmutz oder Staub mit einer weichen Bürste entfernen. Durch regelmäßiges Abspülen mit klarem Wasser beugen Sie größeren Verschmutzungen vor. Bei größeren Verschmutzungen kann der Schirm mit lauwarmem Wasser und milder Seifenlauge gereinigt werden. Verwenden Sie hierzu einen Schwamm oder eine weiche Bürste.

#### **Achtung, folgende Reinigungsarten sind nicht geeignet:**

- / Verwendung von Hochdruckreinigern (entfernt die Schutzimprägnierung)
- / Bezug mit der Waschmaschine waschen (entfernt die Schutzimprägnierung und greift die Nähte an)
- / Scheuernde oder scharfe Reinigungsmittel
- / Reinigen mit heißem Wasser (kann zum Einlaufen des Stoffes führen)

### 3.6 Aufbewahrung:

Bewahren Sie den Schirm stets an einem trockenen Ort auf. Achten Sie besonders, wenn der Schirm über einen längeren Zeitraum nicht benutzt wird darauf, dass die Bespannung trocken ist. Andernfalls kann es zu Stockflecken und Schimmelbildung kommen. Die Drehplatte enthält zwei hochwertige Kugellager. Diese Lager sind zwar gegen Spritzwasser geschützt, dennoch sollten Sie darauf achten, dass der Ständer nicht übermäßig der Witterung und Schmutz ausgesetzt wird.

Sie haben einen Vorschlag zur Verbesserung dieser Anleitung?  
Wir freuen uns über Ihre E-Mail an [marketing@webafahren.de](mailto:marketing@webafahren.de)